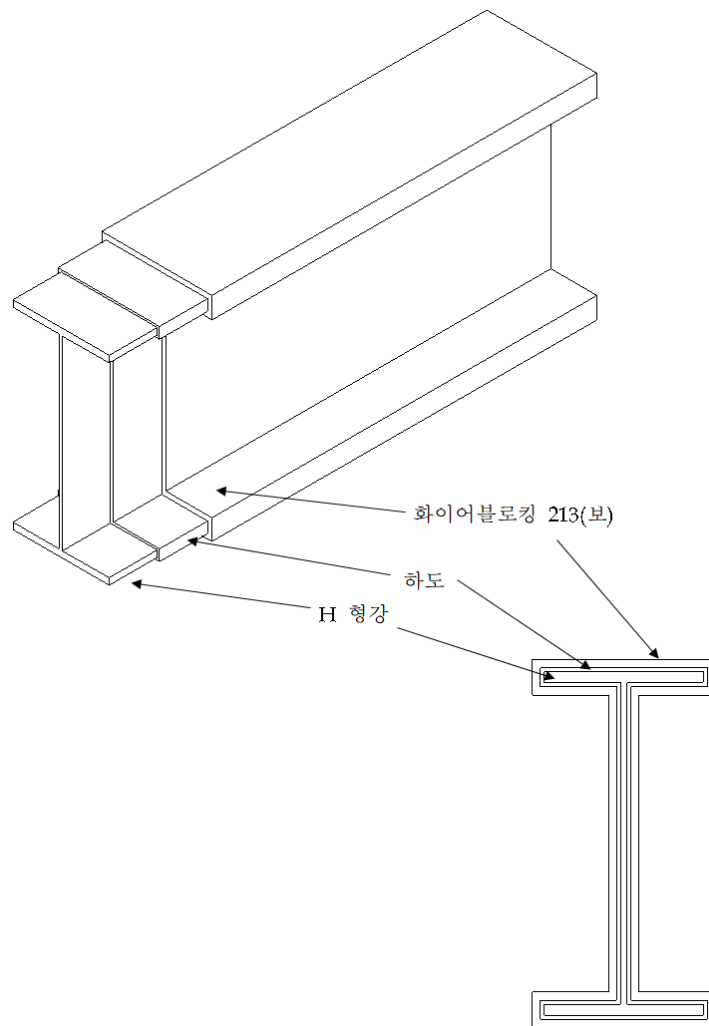


내화구조 세부인정내용

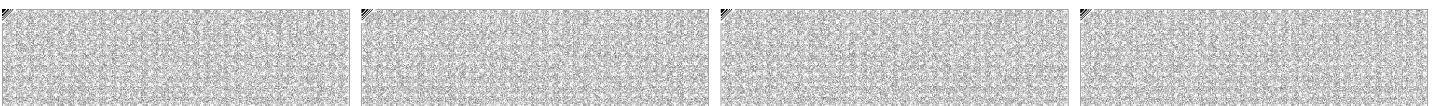
[화이어블로킹 213(보)]

1. 내화구조 설계도서

1.1 구조 설명도



내화 성능	피복두께 (mm)			
	2 시간	3.15 이상	하도	KS M 6030 1종 또는 동등이상의 방청도료
		중도	화이어블로킹 213(보)	3.10 이상



1.2 구조 재료 설명

1.2.1 하 도

하도는 부식방지 효과가 뛰어나야 하며, 중도용 내화도료와의 부착력이 우수한 KS M 6030 1종 또는 동등이상의 방청도료를 사용한다.

1.2.2 중 도

중도는 화이어블로킹 213(보) 유성타입의 도료로, 3.10mm 이상 도포하여야 한다.

2. 시 방 서

2.1 적용범위

본 시방서는 도료피복 철골보(상품명:화이어블로킹)의 내화구조 도장공사에 적용하고, 이 시방서에 정한 바가 없는 경우에는 도면 또는 특기시방에 의한다.

2.2 작업조건

- ① 시공시 온도는 5℃~40℃에서 시공하여야 하며, 피도물 표면은 이슬점보다 3℃이상 높아야 한다. 강우·강설을 피하여야 하며, 특히 중도 시공시나 충분히 건조되기 전에는 수분이나 습기와 접촉을 피하도록 하여야 한다.
- ② 상대습도는 80%이하에서 시공하여야 하며, 습도와 기온이 모두 높으면 수분의 응축이 잘 일어나 도막의 하자 요인이 된다.
- ③ 풍속 5m/sec 이하에서 시공하여야 한다.
- ④ 포터블 컴프레서 등 시공과 관련된 장비를 사용할 때 기계가 작동할 수 있는 적정 전압과 충분한 전기용량을 사전에 확보하여야 한다.
- ⑤ 표면의 스프레이 상태, 두께 등을 작업자가 조절할 수 있는 충분한 조도(300Lux)하에서 시공하여야 한다.

2.3 표면 전처리

- ① 피도물의 표면은 깨끗하고 건조하게 먼지, 때를 먼포 등으로 닦아내고 오일, 왁스, 기타 이물질의 유분은 휘발유, 용제 등으로 제거하여야 한다.
- ② 철골에 방청도료를 칠하지 않은 상태에서는 철골 표면을 나금속 상태까지 처리하는 방법인 전문 블라스팅(SSPC-SP10)이 좋지만, 부식이 심하지 않은 경우에는 스케일, 녹, 구도막이 육안으로 보이지 않는 표면처리(SSPC-SP6)도 가능하다. 도금이 된 금속의 표면은 인산용액으로 부식시키고, 스테인레스스틸 표면은 기계 연마를 하는 등 도장 작업이 용이하고 도료의 부착력을 보장하기 위한 적합한 조치를 하여야 한다.

철골 표면에 방청도료가 도장된 경우에는 방청도료가 KS제품 동등이상 품질확보 여부와 중도용



도료와의 부착력 여부를 확인하여야 한다.

2.4 도장방법

- ① 내화도장 주위의 장치류나 기기들은 사전에 적당한 보호자재(마스크, 비닐등)로 감싸주어 시공시 오염을 방지하여야 한다.
- ② 도장전에 작업을 원활하게 하기 위하여 도료 상태가 균일하게 될 때까지 충분히 교반한 다음 사용하여야 한다.
- ③ 하도용 도료가 완전 건조된 후 중도용 도료(화이어블로킹 213(보))를 약 4.56 L/m² 도포하여 건조 후 도막의 두께가 3.15mm(하도포함)이상이 되도록 한다. 에어리스 스프레이 도장시 4~5회 이상 도장하되 시공여건에 따라 도장 횟수를 늘릴 수 있으며 마지막 도장 작업시에는 건조후 도막두께가 3.15mm(하도포함)이상이 되도록 하여야 한다.
- ④ 에어리스스프레이 도장시 피도체와의 거리는 약 30cm정도를 균일하게 유지하여야 하며, 피도면에 항상 직각이 되도록 도장하여야 한다. 스프레이건의 이동 속도는 50~60cm/sec 정도로 하고 먼저 도장된 부분과 중첩되도록 도장하여야 한다.
- ⑤ 상도용 도료의 도장은 내화도료 중도 도장이 완료되고 충분히 건조된 이후(3일이상(하절기), 7일 이상(동절기))에 (주)노루페인트에서 정한 상도용 도료의 시공방법에 따라 적정도막두께 이상 도장한다.
- ⑥ 철골의 모서리 부분도 작업시 동등한 방법으로 표면처리하여 일정한 규정 도막이 유지되도록 작업관리를 하여야 하며, 필요에 따라 붓 또는 로울러로 두께 보정 작업을 하도록 한다.

[도장공정 및 도포량]

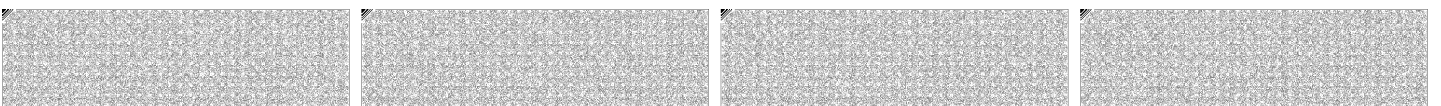
도장공정 \ 시 방	매회 건조시간	도포량	도장횟수	건조도막두께 (mm)
표면처리	SSPC-SP6 또는 SIS-Sa2		재도장시 유분 및 이물질 제거	-
하도 (KSM 6030 1종 기준)	72시간 이상	0.08(L/m ²)이상	1회	0.05(mm)이상
중도 (화이어블로킹 213(보))	24시간 이상	4.56(L/m ²)이상	4~5회 이상	3.10(mm)이상

※ 건조 후 전체도막의 두께는 3.15mm 이상이 되도록 한다.

※ 온도와 습도 조건에 따라 시간이 연장 혹은 단축될 수 있으며 표면 상태 및 작업조건등에 따라 도포량이 차이가 날 수 있다.

2.5 도장도구

- ① 에어레스 스프레이, 에어스프레이, 붓, 롤러 등으로 시공이 가능하나, 중도용 도료의 시공은 에어레스스프레이 도장방법이 가장 적당하다. 부분적으로 현장 사정상 공사가 곤란한 특수한 부위에는 붓, 롤러로 시공할 수 있다. 붓, 롤러 도장시 특별한 사양의 장비를 필요로 하지 않으며 폭 2~4 inch의 붓 또는 6~8inch의 롤러가 적당하다.



- ② 에어리스 스프레이 장비의 압축공기압은 4~5kg/cm²로 하며 스프레이건의 팁은 0.025inch~0.033 inch가 적당하다. 도료호스의 길이를 10m기준으로 할 때 도장Gun에는 3~4kg/cm², 도료호스에는 2~4kg/cm²의 압력이 걸리도록 한다. 분사압력은 170kg/cm²이상이 적당하며 펌프의 용량은 45:1이 적당하다.
- ③ 특별한 사양의 에어컴프레샤가 필요한 것은 아니나, 에어리스도장기 자체가 많은 양의 압축공기를 소모하므로 도장중에 공기의 공급이 중단되지 않을 정도의 공기저장탱크를 가지고 있으면 된다. 이때 공기저장탱크의 압력은 항상 8 kg/cm²이상을 유지할 수 있어야 한다.
- ④ 도료의 회석 및 장비 세척은 반드시 지정된 회석제로 회석 또는 세척하여야 한다.

2.6 건조 조건

- ① 중도용 도료의 건조시간 및 재도장시간(조건: 온도 20~25℃, 상대습도 60%)

구분	시간
재도장가능시간(최소)	24시간 이상

- ② 완전건조기간

구분	기간	비고
하절기	3 개월 이상	건조환경에 따라 단축/연장될 수 있음
동절기	5 개월 이상	

2.7 도막두께 측정

- ① 작업중에 도장되고 있는 도막두께를 알아보기 위해서 습도막두께측정기구를 사용하여 매회 도장시마다 도포량을 측정하여야 한다.
- ② 건조 후에는 검교정된 건조도막두께측정기를 사용하여 정확한 건조도막두께를 측정하여야 한다.

2.8 피복재의 취급 및 보관

- ① 일반도료 등 다른 재료와 혼합사용을 절대 금하며, 생산공장에서 완제품으로 공급된 것만을 사용하여야 한다.
- ② 도료는 도료 전용 창고에 보관하는 것을 원칙으로 하되 환기가 잘 되고 직사광선, 화기 및 기타 위험을 야기할 수 있는 물질을 피할 수 있는 밀폐된 장소에 저장하여야 하며 저장실의 온도는 5℃이상, 35℃이하를 유지하여야 한다. 도료창고는 방화에 주의하고, 창고 내부와 그 주변에는 화기사용을 금하는 표시를 하여야 한다.
- ③ 규정된 방법에 따라 보관된 도료의 보존기간은 제조일로부터 1년 이내로 한다. 시공현장 여건상 보존기간이 경과한 도료는 원칙적으로 사용할 수 없으나 제조사의 도료상태확인 결과가 사용가능한 경우에는 사용할 수 있다.



2.9 시공관리

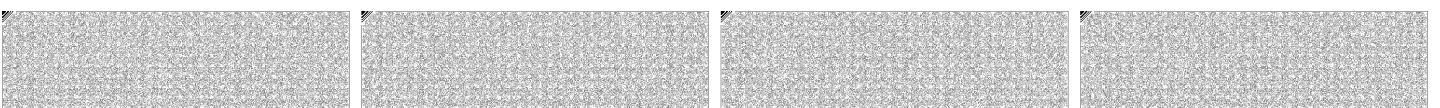
- ① 시방서에 준하여 도장에 관한 제반 작업이 수행되는지 감독관 또는 그 대리인은 감리하여야 하며, 도장사양에 제시된 모든 도료는 규격에 맞도록 전처리된 표면에 도장되고, 도장 전 그 부위에 정해진 도료가 사용되는가를 확인하여야 한다.
- ② 감독관 또는 그 대리인은 작업에 영향을 미치는 주변 상황 및 작업 관계를 매일 기록(날씨, 대기 중의 온도 및 습도, 도료 작업량, 건조도막두께등)하여 보관하고 도장에 관한 제반 작업이 시방서에 준하지 않을 경우 즉시 수정하여야 한다.
- ③ 중도용 도료는 수분, 고열, 약품, 가스 등 유해요소의 영향으로 내화성능이 저하되지 않도록 충분히 검토하여 사용하여야 한다.
- ④ 시공업체는 제품의 기술자료 및 시공방법 등에 대하여 충분히 숙지한 후에 시공하여야 하며, (주) 노루페인트는 올바른 현장시공이 될 수 있도록 협조한다.

2.10 안전사항

- ① 작업은 안전한 방법으로 진행되어야 하고 작업량은 건강 또는 안전에 관한 장애가 없도록 하여야 한다.
- ② 도료는 용제나 기타 화학물질을 함유하므로 저장, 취급, 도장 및 건조를 위하여 적절한 건강 및 안전에 관한 사전 예방 조치가 있어야 한다. 사용자는 제품에 관한 최근의 기술자료를 사전에 숙지하여야 한다.
- ③ 도료가 도장되는 동안 모든 작업자는 적절한 보호장구 및 보호복을 착용하여야 한다.
- ④ 스파크나 불꽃을 일으키는 장비들은 절대 작업장에 가까이 하지 말아야 하고(장비, 성냥, 라이터 등) 작업지역에서는 금연하여야 한다. 모든 전기 장비는 스파크를 막기 위해 접지되어야 한다.
- ⑤ 음식물은 도료 저장 또는 사용되어지는 장소에서 취식할 수 없다.
- ⑥ 내부 도장시 용제 증기, 먼지, 도료 냄새의 흡입을 막기 위하여 적절한 환기 시설을 하여야 한다. 유기 용제나 도료 더스트를 제거하기 위하여 내부의 하단홀에 헨을 설치하여야 한다. 작업자는 안전을 위하여 마스크, 안면 보호구등을 착용하여야 한다.
- ⑦ 눈은 특별히 보호되어야 하며 특히 도장시에는 눈과 얼굴부위의 보호를 위해서 보안경을 반드시 착용하여야 한다.
- ⑧ 도료를 장시간 취급하면 피부자극이 올 수 있으므로 모든 작업인원은 장갑, 보호복, 안면 보호구, 마스크와 보안경을 착용하여야 한다. 피부에 도료가 묻었을 때는 비누로 깨끗이 씻어야 하며, 흡연 및 취식 등은 반드시 도장작업장과 격리된 지정장소에서 하여야 한다.

2.11 표시 및 보고

- ① 표시
제품에는 「건축자재등 품질인정 및 관리기준」에 따른 인정내화구조의 표시를 하여야 한다.



② 보고 및 제출

- 인정내용이 변경된 경우에는 지체 없이 이를 한국건설기술연구원장에게 보고하여야 한다.
- 내화구조로 인정된 제품의 품질관리를 위하여 한국건설기술연구원장이 요구하는 경우 필요한 자료를 제출하여야 한다.
- 실적보고는 「건축자재등 품질인정 및 관리기준」 및 「건축자재등 품질인정 및 관리 세부운영지침」에 따른다.

3. 품질관리설명서

3.1 내화도료 품질관리

① 하도용 도료

KS M 6030 방청도료 1종 기준에 따른 방청도료를 사용한다. 동 방청 도료 이외의 하도는 중도와의 부착성이 충분히 확인된 경우에 한하여 사용한다.

② 중도용 도료 : 화이어블로킹 213(보)

항목	품질기준	시험방법
외관	이물질이 없을 것	NGS-T02153 KS M 5000 : 2421
색상	OFFWHITE	NGS-T02015 KS M 5000 : 3011
비중(25℃)	1.28 ± 0.20	NGS-T02006 KS M ISO 2811
점도(KU/25℃)	115 ± 20	NGS-T02011 KS M 5000 : 2122
지속건조시간(시간/25℃)	1 이하	NGS-T02014 KS M 5000 : 2511
부착강도(MPa)	0.2 이상	ASTM D-4541

3.2 현장 품질관리

① 내화도료 철골(합성) 보/기둥 품질확인 점검표

「건축자재등 품질인정 및 관리 세부운영지침」 4. 건축공사장 품질확인 점검표 4.2.1 도료피복 철골(합성) 보 / 기둥 품질확인 점검표

② 내화구조 품질관리서

「건축물의 피난·방화구조 등의 기준에 관한 규칙」 별지 제3호의 2서식

